

MANUEL
USER GUIDE

FRANÇAIS

ENGLISH

BANDIT BANDIT S BULLIT TRIGGER BREEZE ONE

LA PRATIQUE DU KITESURF COMPORTE CERTAINS RISQUES ET PEUT CAUSER DES ACCIDENTS GRAVES.
LISEZ ATTENTIVEMENT CE MANUEL AVANT D'UTILISER VOTRE AILE.

KITEBOARDING INVOLVES RISKS AND CAN CAUSE SEVERE INJURIES. CAREFULLY READ THIS USER GUIDE BEFORE USING YOU KITE.


F-one

SOMMAIRE

FOCUS	03
PLAGE D'UTILISATION	04
RÈGLES DE SÉCURITÉ	05
GONFLER L'AILE	08
CONNECTER L'AILE	10
RÉGLAGE DES AVANTS - HIGH V / LOW V	11
DÉCOLLER	12
POSER L'AILE	13
REDÉCOLLER	14
RÉPARATIONS & ENTRETIEN	16
PROBLÈMES & SOLUTIONS / PIÈCES DÉTACHÉES / GARANTIE	17

FOCUS

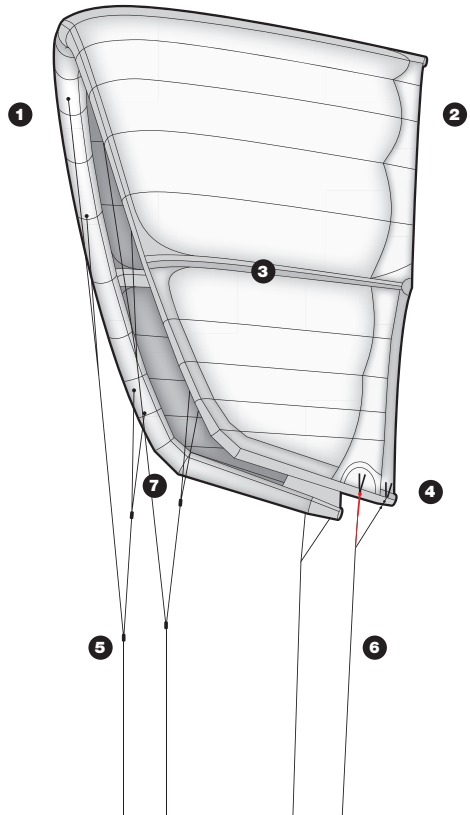
Voici une description de votre matériel pour vous familiariser avec les principaux termes.

VOTRE AILE

01. Le bord d'attaque
02. Le bord de fuite
03. Les lattes ou boudins latéraux
04. Les oreilles
05. Les lignes avant
06. Les lignes arrière
07. Le bridage

VOS ACCESSOIRES

- Sac d'aile
- 1 Fiche d'identification client
- 1 kit de réparation KITE comprenant :
des rustines autocollantes pour
les chambres à air des boudins.
- 1 clef de démontage de la Réactor valve
- 1 embout de pompe



PLAGES D'UTILISATION

BANDIT	TAILLE (m ²)	7	8	9	10	11	12	14	
	PLAGE DE VENT (nds)	25 +	20 > 35	15 > 30	12 > 26	11 > 24	10 > 22	8 > 18	
BANDIT S	TAILLE (m ²)	4	5	6	7	8	9	10	11
	PLAGE DE VENT (nds)	30 +	25 +	23 +	18 +	16 > 25	14 > 22	12 > 22	10 > 20
BULLIT	TAILLE (m ²)	6	7	8	9				
	PLAGE DE VENT (nds)	28 +	25 +	20 +	14 +				
TRIGGER	TAILLE (m ²)	6	7	8	9	10	11	12	
	PLAGE DE VENT (nds)	28 +	25 +	20 > 35	15 > 30	12 > 26	11 > 24	10 > 22	
BREEZE	TAILLE (m ²)		7	9	11	13	15	17	
	PLAGE DE VENT (nds)	Freeride Foil	+ 25 12 > 28	14 > 24 11 > 20	11 > 22 10 > 18	8 > 18 8 > 16	8 > 16 8 > 14	8 > 14 8 > 12	
ONE	TAILLE (m ²)	4	5	6	7	8	9	11	13
	PLAGE DE VENT (nds)	35 +	30 +	28 +	25 +	20 > 30	15 > 25	11 > 20	9 > 18

LES PLAGES D'UTILISATION SONT DONNÉES À TITRE INDICATIF POUR UN RIDER DE 75 KG. LA PLAGE D'UTILISATION VARIE EN FONCTION DE CHAQUE PRATIQUANT. ELLE DÉPEND DE 3 FACTEURS :

- De votre niveau : utilisez votre aile dans sa plage d'utilisation basse si vous débutez ou si vous l'utilisez pour la première fois.
- De votre gabarit : plus vous êtes lourd plus vous utiliserez votre aile dans sa plage d'utilisation haute.
- Du type de planche utilisé : Twin tip, surf ou foil.

Vous devez choisir votre aile également en fonction de votre compétence technique et de votre poids, de la

situation aérologique (qualité de l'écoulement de l'air), de la situation météorologique (orientation et force du vent, évolution), du plan d'eau utilisé, de la sécurité disponible sur le plan d'eau, du type de navigation envisagé. Lorsque vous arrivez sur le spot, mesurez le vent. Prenez votre temps et analysez bien les conditions; pour ne pas se tromper, une minute ne suffit pas, vous devez vérifier que le vent est régulier et qu'il n'y a pas de rafales. Regardez les kites à l'eau et leur taille pour vous faire une idée, attention aux gabarits et aux planches des pratiquants. Si vous hésitez entre deux tailles d'ailes, prenez toujours la taille inférieure, vous vous amuserez plus, et plus sûrement, sous-toilé que sur-toilé. Si vous ne pouvez pas reculer tout seul, posez immédiatement votre aile, c'est que vous êtes sur-toilé.

Bft Km/h nœuds Description

00	<1	<1	Calme, la fumée s'élève verticalement.
01	1-5	1-3	Souppçon de vent.
02	6-11	4-6	Brise légère.
03	12-19	7-10	Les drapeaux flottent, idéal pour débiter.
04	20-28	11-16	Brise modérée et premiers « moutons » idéal pour tracer vos premiers bords.
05	29-38	17-21	Les arbres bougent, idéal pour tenter ses premiers high jumps.
06	39-49	22-27	Le sable vole sur la plage.
07	50-61	28-33	Avis de grand frais, réservé aux experts, regardez le spectacle.
08	62-74	34-40	Marche difficile face au vent.
09	75-88	41-47	Fort coup de vent.
10+	>89	>48	Restez chez vous !

Ce tableau n'est donné qu'à titre indicatif. Vous devez vous méfier des vents irréguliers. Attention, car à force égale, certains vents sont plus portants que d'autres. Renseignez-vous auprès des locaux.

RÈGLES DE SÉCURITÉ

AVANT D'UTILISER VOTRE AILE, LISEZ ATTENTIVEMENT CE MANUEL ET CONSERVEZ LE POUR UNE CONSULTATION ULTÉRIEURE.

L'utilisation d'une aile de kitesurf comporte certains risques et peut causer des accidents graves. C'est pourquoi il est vivement conseillé de suivre une formation préalable dans une école spécialisée avant toute première utilisation d'une aile de kitesurf. Pour trouver l'école la plus proche de chez vous rendez-vous sur le site f-one.world/revendeurs. Avant toute pratique, vérifiez que vous disposez d'une assurance couvrant votre responsabilité civile pour la pratique des glisses aérottractées et de garanties suffisantes pour les risques d'accident corporel

personnel (sans tiers responsable). La licence FFV comprend une assurance, renseignez-vous sur www.ffvoile.fr.

VOICI QUELQUES RÈGLES DE SÉCURITÉ À CONNAÎTRE ET À RESPECTER :

L'équipement (casque, gilet...) contribue à votre sécurité mais la meilleure sécurité reste la prudence et l'attention. Rappelez-vous que personne ne peut contrôler son kite à 100%.

RÈGLE N°1 - VOTRE SÉCURITÉ

Ne vous attachez jamais de manière permanente à votre aile sans système de largage, vous devez toujours être en mesure de pouvoir larguer votre aile rapidement en cas de problème (emmêlement de deux kites, vent trop puissant, blessures...). Pour cela vérifiez régulièrement l'état d'usure de vos largueurs et rincez-les régulièrement. Toutes les barres F-ONE sont équipées d'un système de sécurité qui vous permet de réduire instantanément la puissance de votre aile et d'un largueur pour vous désolidariser de l'aile. N'attrapez jamais une aile par une de ses lignes, sous tension les lignes peuvent se transformer en véritables lames coupantes. Cette aile de kite

n'est pas un engin volant (parapente) ou flottant (embarcation) et ne peut être utilisée comme tel. Ne partez jamais naviguer seul.

Il est conseillé de pratiquer en présence d'une personne qui pourra en cas d'incident prévenir des secours et éventuellement vous assister au décollage et à l'atterrissage de l'aile. En cas d'assistance au décollage ou à l'atterrissage de l'aile, vous devez avoir vérifié la compétence de votre aide et avoir convenu d'un signe de communication pour le lâcher de l'aile.

RÈGLE N°2 - ÉQUIPEZ-VOUS

LE CASQUE

Le casque est indispensable en cas d'utilisation d'un leash de planche pour vous protéger du retour de celle-ci lors des chutes mais il vous sauvera également dans d'autres conditions inattendues et plus particulièrement au sol lors de décollage ou d'atterrissage qui finissent mal.

LA COMBINAISON

Choisissez une combinaison intégrale (eau<19°) ou un shorty (eau>19°) selon la température de l'eau. Sachez que lorsque vous avez froid vous consommez plus d'énergie.

LE GILET

Le gilet peut faciliter le waterstart et le redécollage de l'aile. Vous serez également content de le porter dans vos premiers sauts pour amortir vos mauvaises chutes. C'est aussi un véritable compagnon de galère lorsqu'il faut rentrer à la nage.

LE HARNAIS

Votre harnais doit être solide, c'est lui qui vous relie à l'aile, et confortable. Harnais culotte ou ceinture il n'y a pas vraiment de règle. Le harnais culotte est recommandé pour les débutants : le débutant passe plus de temps l'aile au zénith et dans cette position le harnais culotte remonte moins que la harnais ceinture.

Les accessoires indispensables à votre harnais :

- un coupe ligne
- une boucle pour attacher votre leash de planche ou d'aile.

RÈGLEMENTATION EN VIGUEUR

Votre matériel doit comporter un identifiant de la personne, physique ou morale, qui en est le propriétaire et permettant de la contacter. Cet identifiant, en caractères d'un centimètre minimum de hauteur, doit être inscrit sur la voile ou sur un support qui en est solidaire. Il doit être constitué soit par le nom soit par les coordonnées téléphoniques ou électroniques du propriétaire ou par plusieurs de ces identifiants (marquage à positionner de préférence sur le bord d'attaque de l'aile). Pour marquer votre matériel, vous pouvez utiliser l'étiquette d'identification qui est fournie avec votre aile.

Au delà de 300 mètres de la côte, il est obligatoire de porter une aide à la flottabilité d'une capacité minimale de 50 N ou une combinaison humide en néoprène ou sèche assurant au minimum une protection du torse et de l'abdomen, une flottabilité positive et une protection thermique.

Vous devez également disposer obligatoirement d'un moyen de repérage lumineux individuel. Il doit être étanche et avoir une autonomie d'au moins 6 heures.

Il est fortement recommandé de disposer d'un coupe ligne ou couteau porté individuellement.

Pensez à vérifier régulièrement l'évolution de la réglementation en vigueur.

RÈGLES DE SÉCURITÉ

RÈGLE N°3 - CHOISISSEZ VOTRE LIEU DE PRATIQUE

CHOISISSEZ VOTRE SPOT EN FONCTION DE VOTRE NIVEAU

Le choix du spot est primordial pour un apprentissage en sécurité. Le bon spot n'est pas forcément le spot où il y a le plus d'ailes. Si vous débutez ou si vous ne maîtrisez pas encore totalement votre aile, le bon spot est justement celui où il y a le moins d'ailes. Le choix du plan d'eau et de la force du vent varient aussi, les kitesurfeurs de bon niveau recherchent des vagues et du vent plus fort alors qu'il est préférable pour des kitesurfeurs débutants de choisir un plan d'eau plat et du vent léger. Lorsque vous débutez il est également plus facile de choisir une zone où vous avez pied le plus loin possible.

CHOISISSEZ UNE ZONE DÉGAGÉE DE TOUT OBSTACLE

Vérifiez bien que votre espace sur les cotés et sous votre vent soit dégagé : ni bâtiment, ni arbre, ni voiture, ni barrière, ni jetée ou digue. Vous ne devez en aucun cas naviguer dans une zone à proximité de lignes à haute tension, d'aéroports ou encore de zones portuaires.

L'ORIENTATION DU VENT

Ne naviguez jamais par vent off-shore si vous n'avez pas de bateau d'assistance. Vous n'êtes jamais à l'abri du vent qui tombe ou d'une ligne qui casse. Par vent offshore il est plus difficile de rentrer à la nage, le vent et le courant vous poussant vers le large.

Il est aussi déconseillé de naviguer par vent on-shore tout particulièrement pour les débutants, le vent vous poussant directement sur la plage. Cela va rendre votre apprentissage plus difficile : vous ne pouvez pas faire de longs bords si vous ne capez pas et vous arriverez très vite sur le sable. Cela sera aussi plus risqué, à la moindre rafale ou erreur vous vous retrouverez embarqué sur le sable, idem pour votre aile qui risque de tomber violemment sur le sable. Il faut donc naviguer par vent side ou side-on, vous pourrez ainsi à loisir descendre le vent tout en étant sûr de pouvoir rentrer à terre facilement au moindre problème.

RÈGLE N°4 - APPRENEZ À UTILISER VOS SYSTÈMES DE SÉCURITÉ

N'utilisez pas votre kite sans système de sécurité qui vous permette de réduire instantanément la puissance de votre aile, ni sans leash de sécurité qui vous relie à votre aile lorsque vous avez réduit sa puissance, ce leash doit être lui aussi largable en cas de danger.

LA ZONE SOUS LE VENT

Soyez prévoyant et vérifiez que vous n'avez pas d'obstacle sous votre vent. Vous devez toujours prévoir une marge d'erreur. Ayez toujours à l'esprit que vous risquez de descendre le vent, que vous débutez ou pas. Vous n'êtes pas à l'abri de casser une ligne, de perdre votre planche, de casser votre harnais, donc la plage sous votre vent doit être accessible. Prévoyez de devoir rentrer à pied le long de la plage (vérifiez qu'il n'y ait pas de falaise, rocher, barrière, bâtiment, digue sous le vent qui vous gêneraient).

Si vous débutez ou si vous ne contrôlez pas encore bien votre aile, faites attention également à bien vous placer sur le spot : si il y a assez d'espace, mieux vaut vous placer sous le vent des autres pratiquants pour éviter d'avoir à les croiser. Ce sera moins dangereux pour vous et pour eux; cela vous permettra de vous concentrer plus sur votre aile et moins sur celle des autres.

RESPECTEZ LES ZONES DE NAVIGATION

Le kitesurf se pratique au delà de la bande des 300 mètres et jusqu'à un mille d'un rivage accessible. Le kitesurf doit être pratiqué à l'intérieur de la zone des 300 mètres avec précaution et en tout cas à une vitesse inférieure à 5 nœuds sauf dérogation accordée par la Préfecture Maritime.

La pratique du kitesurf est interdite dans les zones de baignade et plus généralement dans toute zone réservée à une autre activité. Renseignez vous auprès du club gestionnaire du site ou des pratiquants locaux des règles locales spécifiques.

Ayez des procédures de vérification du montage de l'aile et de décollage adaptées. Vérifiez votre matériel avant tout décollage : cohérence du montage, lignes connectées correctement, état des lignes.

Testez le bon fonctionnement du système de libération de l'aile à terre avant son décollage. Connectez votre leash à l'aile avant de décoller. Ne vous connectez jamais au leash de planche avant d'avoir décollé.

Vérifiez régulièrement l'état d'usure des systèmes de sécurité. N'attendez pas d'avoir un problème pour apprendre à utiliser vos systèmes de sécurité. Prévoyez les situations à risque. Choisissez un endroit bien dégagé pour vous entraîner au largage de l'aile.

RÈGLE N°5 - VÉRIFIEZ LES CONDITIONS MÉTÉOROLOGIQUES

Informez-vous sur la météo avant d'aller naviguer (téléphone, web, capitainerie). Quelle force de vent est annoncée et quelle direction ? Vous devez savoir comment la force et la direction du vent vont évoluer au cours de la journée.

Vous ne devez pas naviguer par temps orageux, l'aile attire la foudre. Renseignez-vous également sur les horaires des marées et les zones de courants forts. Ne naviguez pas si l'aile de traction s'avère difficile à maîtriser à terre.

RÈGLE N°6 - RESPECTEZ ET AIDEZ LES AUTRES

RANGÉZ VOTRE MATÉRIEL

Attention de ne pas dérouler vos lignes par dessus les lignes d'autres pratiquants. Idem lorsque vous posez votre aile faites attention de ne pas poser par dessus les lignes d'un autre pratiquant. Cela peut présenter un danger s'il redécalle son aile sans voir vos lignes.

Si vous laissez votre kite au sol pour vous reposer ou attendre le vent pensez à enruler vos lignes sur votre barre pour dégager le spot. Sécurisez toutes les ailes posées au sol afin d'éviter tout redécollage intempestif, désolidarisez les lignes de l'aile si vous la laissez au sol sans surveillance.

ÉVITEZ L'AILE AU ZÉNITH

Évitez au maximum de rester en attente l'aile au zénith lorsque vous êtes à terre, mieux vaut poser votre aile pour vous reposer. Cela présente un danger pour vous et pour les autres : vous n'êtes pas à l'abri d'une dévente ou d'une rafale, et vous risquez de vous faire emporter; à terre les chutes sont beaucoup plus violentes. Lorsque vous restez l'aile au zénith sur la plage vous gênez également le décollage et l'atterrissage des ailes des autres pratiquants.

AIDEZ LES AUTRES

Soyez toujours attentifs aux autres pratiquants, n'hésitez pas à proposer votre aide pour décoller ou poser les ailes ou encore allez aider un kitesurfeur en difficulté.

RESPECTEZ LES PRIORITÉS SUR L'EAU

Lorsque deux kitesurfeurs se doublent, le kitesurfeur au vent (celui qui est le plus proche de l'origine du vent) doit remonter son aile. Le kitesurfeur sous le vent doit baisser son aile pour éviter le croisement des lignes.

Lorsque deux kitesurfeurs se croisent, le kitesurfeur qui navigue avec le vent venant de tribord (main droite devant) par rapport à sa route est prioritaire face à un kitesurfeur dont le vent vient de bâbord (main gauche devant).

Le kitesurfeur tribord doit garder tant que possible sa route et le kitesurfeur bâbord doit tout faire pour ne pas entraver cette route.

Il doit baisser son aile si le kitesurfeur tribord passe à son vent et il doit la lever si le kitesurfeur tribord passe sous son vent.

Avant tout saut ou tout changement de direction, vérifiez l'espace disponible et que vous n'allez gêner personne.

Dans tous les cas, vous devez appliquer le règlement international pour prévenir les abordages en mer (RIPAM).

RESPECTEZ LE PUBLIC

Mettez en garde les spectateurs de la puissance de l'aile et du danger potentiel à rester sous le vent des pratiquants.

Ne confiez pas votre matériel à une personne qui n'a jamais pratiqué.

CONSEILS AU PUBLIC

Ces recommandations sont notamment issues de l'instruction n°03-108 JS du 4 juillet 2003 relative aux conditions de pratique des glisses aérotractées nautiques et terrestres. Les règles de pratique sont doublées de conseils aux spectateurs.

Spectateurs, pour votre sécurité et celle des pratiquants :

- Observez les pratiquants en restant derrière eux, à leur vent.
- Ne traversez pas les zones de montage et de décollage des ailes, ainsi que la zone de mise à l'eau.
- Ne cherchez pas à récupérer en saisissant par les lignes ou la barre de pilotage, une aile qui aurait échappé à son pilote.

GONFLER L'AILE

—1—

Déterminez la direction du vent.

—2—

Dépliez votre aile en vous plaçant dos au vent et posez-la sur le sable, lattes tournées vers le ciel. Placez du sable sur l'oreille au vent pour la maintenir. Ouvrez bien tous les clips de gonflage pour permettre à l'air de circuler librement du bord d'attaque vers les boudins. Il arrive souvent que le bord d'attaque soit gonflé avant les lattes. Si une latte ne se gonfle pas, regardez bien que le clip soit ouvert et que le tuyau ne soit pas abimé ou pincé.

—3—

Attachez le leash de votre pompe au connecteur qui se trouve au centre du bord d'attaque à l'aide du crochet.

—4—

Gonflez votre aile en tenant compte du type de valve ci-dessous :

POUR LES AILES ÉQUIPÉES DE LA VALVE REACTOR

Avant de gonfler, vérifiez que la valve est en position fermée. Connectez l'embout de pompe adapté sur la valve en le verrouillant avec un quart de tour. Gonflez l'aile jusqu'à la pression conseillée. Déconnectez la pompe et refermez le bouchon de la valve (primordial). Assurez vous de bien refermer tous les clips lorsque votre aile est gonflée.

POUR LES AILES ÉQUIPÉES DE DEUX VALVES SÉPARÉES POUR GONFLAGE & DÉGONFLAGE

Avant de gonfler, vérifiez que la valve de dégonflage (la plus grosse des valves) soit correctement fermée et qu'elle soit maintenue par son scratch. Connectez l'embout de pompe adapté sur la petite valve et gonflez jusqu'à la pression conseillée. Assurez vous de bien refermer tous les clips lorsque votre aile est gonflée, ainsi que le velcro sur la valve de gonflage.

Attention, n'essayez pas de rentrer la valve comme vous le feriez pour un jouet gonflable.

—5—

Retournez l'aile et posez la sur son bord d'attaque, face au vent.

—6—

Pour la sécuriser, posez du sable sur le spi, près du bord d'attaque, de chaque côté de la latte centrale.

PRESSION CONSEILLÉE POUR LE GONFLAGE

Ailes supérieures à 12 m ²	07 psi
Ailes entre 11 et 12 m ²	08 psi
Ailes entre 8 et 10 m ²	09 psi
Ailes inférieures à 8 m ²	10 psi

REACTOR VALVE

Pour ouvrir ou fermer la valve, commencez par ouvrir le bouchon en le tournant d'un quart de tour.

La valve se manipule par une simple pression sur le bouton poussoir central rouge. Si le bouton est enfoncé, la valve est ouverte. Si le bouton est sorti, la valve est fermée.

Veillez à toujours refermer le bouchon le verrouillant par un quart de de tour.

La reactor valve peut être vissée ou dévissée à l'aide de la poignée prévue à cet effet. Cela vous sera nécessaire par exemple pour réparer le bladder car il faut démonter la valve.

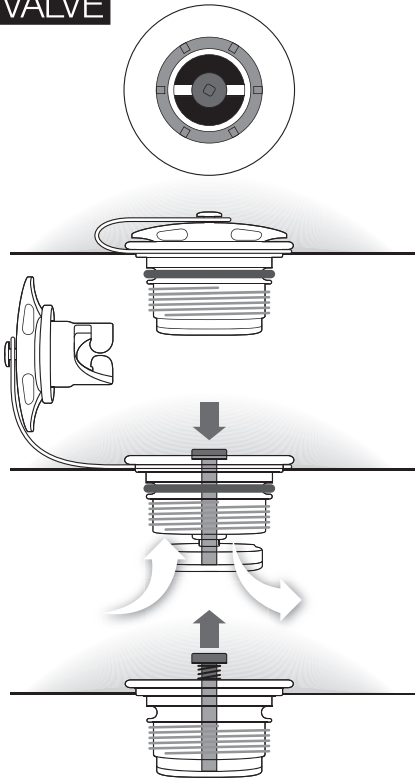


ATTENTION !

Pour éviter de sérieux risques de blessures, ne jamais utiliser la clé du kit de réparation pour démonter la reactor valve lorsque votre aile est gonflée.

POUR UN BON FONCTIONNEMENT DANS LE TEMPS

- Évitez de laisser entrer du sable dans la valve.
- Veillez en particulier à ce que l'embout de gonflage ne soit pas rempli de sable au moment de la connexion avec la valve.
- Lorsque l'aile n'est pas utilisée veillez à refermer le bouchon de protection.
- Assez régulièrement, démontez la valve et rincez la à l'eau claire.



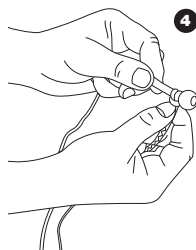
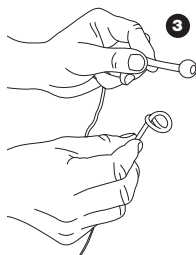
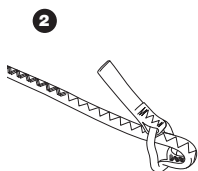
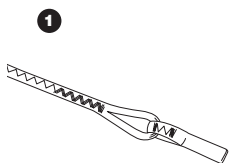
CONNECTER L'AILE

Déroulez vos lignes au vent de votre aile (face au vent) et démêlez-les en marchant en direction de l'aile. Poser vos lignes avant au centre et placer vos lignes arrière de part et d'autre, en gardant toujours le **CONNECTEUR ROUGE À GAUCHE**. Vérifiez que le bridage de l'aile est clair, sinon démêlez-le.

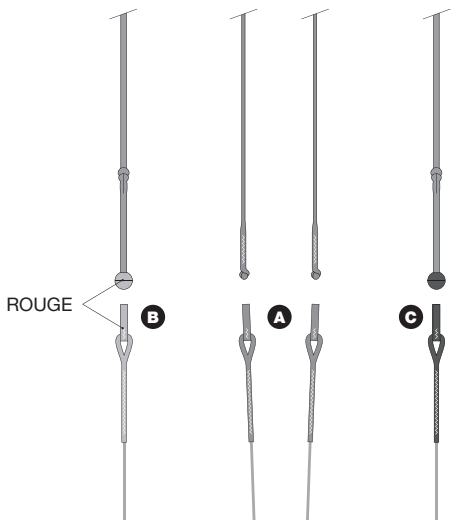
Faites une tête d'alouette avec les connecteurs des lignes avant et des lignes arrière (> 1 & 2). Connectez les lignes avant (> A) aux connecteurs avant de l'aile. Vous pouvez connecter indifféremment chaque avant à droite ou à gauche.

Connectez ensuite votre ligne arrière gauche reconnaissable à son connecteur rouge (> B) à la bille arrière rouge de l'aile (> 3 & 4). Puis connectez la ligne arrière droite (> C) à la bille opposée (> 3 & 4).

IMPORTANT : VÉRIFIEZ QUE VOS LIGNES ARRIÈRE ET VOS LIGNES AVANT NE SE CROISENT PAS.



- A** > LIGNES AVANT
- B** > LIGNE ARRIÈRE GAUCHE (CONNECTEUR ROUGE)
- C** > LIGNE ARRIÈRE DROITE



RÉGLAGE : HIGH V / LOW V

Depuis 2018, les barres de kite F-ONE permettent deux réglages différents des lignes avant.

Le réglage HIGH V / LOW V est possible grâce à un V SPLITTER en aluminium qui est situé dans les lignes avant.

Pour obtenir le réglage HIGH V, assurez-vous que les deux lignes avant passent bien dans le V SPLITTER.

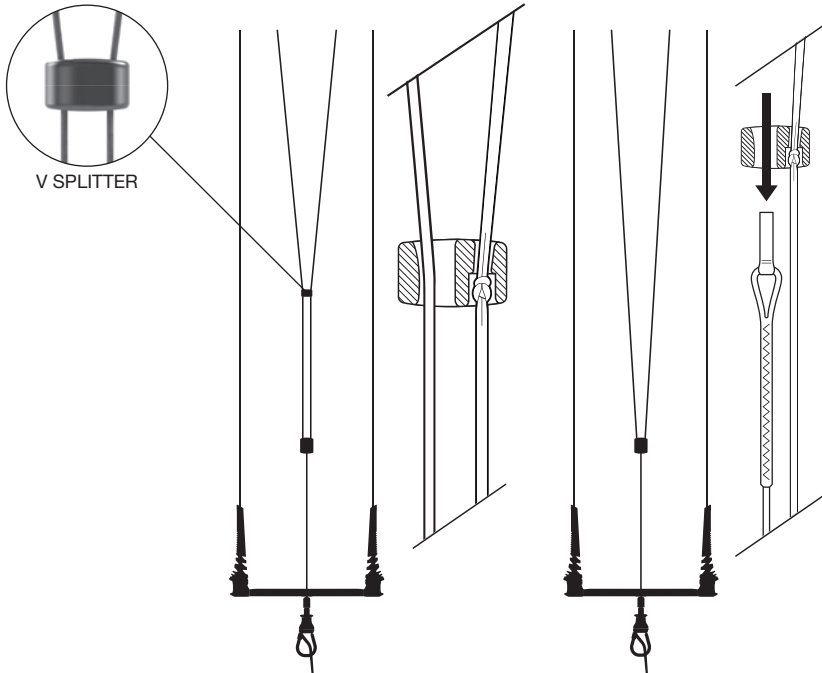
Pour obtenir le réglage LOW V, il faut sortir la ligne avant qui coulisse du V SPLITTER. Si vous le souhaitez, le V SPLITTER peut être retiré complètement des lignes avant.

**BANDIT
BANDIT S
BULLIT
BREEZE V.1**

**HIGH
V**

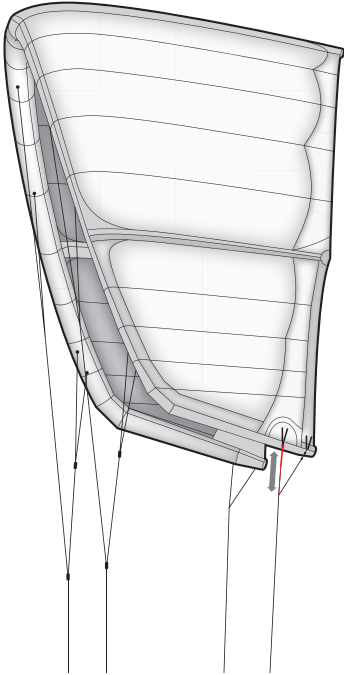
**BREEZE V.2
BREEZE V.3
ONE
TRIGGER**

**LOW
V**



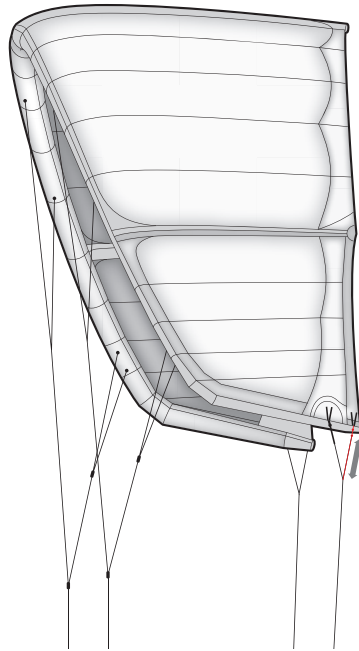
RÉGLAGE LIGNES ARRIÈRE

(POUR LES AILES ÉQUIPÉS DE CE SYSTÈME DE RÉGLAGE)



LORSQUE LA VOILE EST BORDÉE

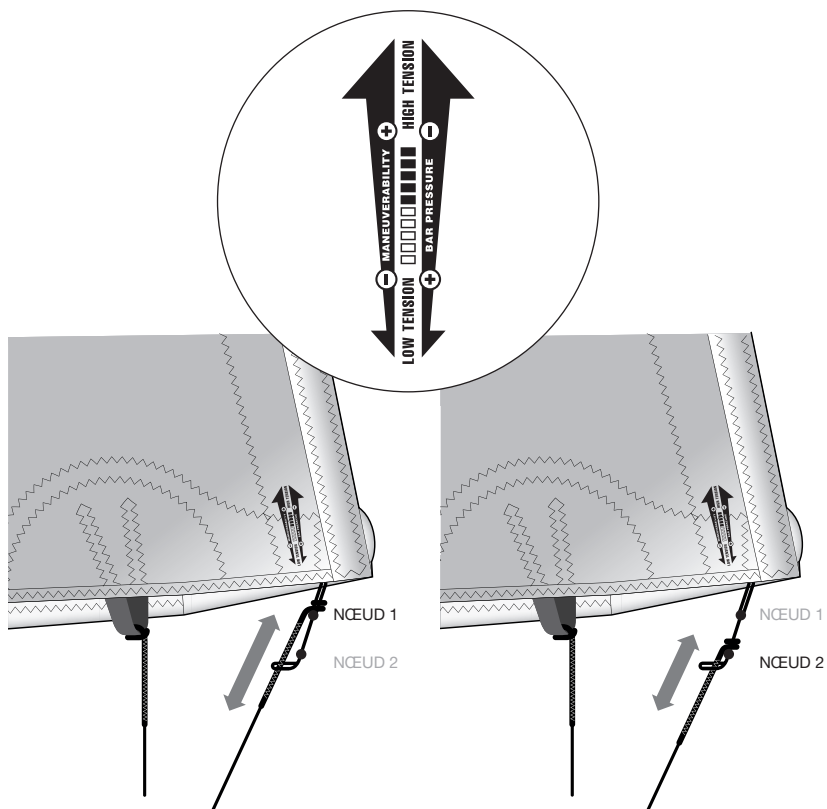
La ligne arrière se détend et les forces passent par le connecteur avant. La pression en barre augmente et la maniabilité est moins directe. Le bénéfice pour le rideur est une barre très progressive avec l'équivalent d'un connecteur arrière reculé quand on est choqué et lorsque l'on borde, la pression augmente progressivement.



LORSQUE L'ON CHOQUE

Lorsque l'on choque, l'aile bascule et la ligne arrière se tend. Les tensions passent par le bord de fuite, ce qui a plusieurs effets :

- moins de flappement
- un meilleur départ de virage avec moins de pression en barre



RÉGLAGE TENSION ÉLEVÉE

Lorsque votre aile est choquée et que la ligne arrière est réglée sur le nœud supérieur (1) :

- vous gagnez en maniabilité
- la pression en barre est plus basse

RÉGLAGE TENSION BASSE

Lorsque votre aile est choquée et que la ligne arrière est réglée sur le nœud inférieur (2) :

- la maniabilité est réduite
- vous gagnez en pression en barre

DÉCOLLER

AVANT DE DÉCOLLER

— 1 —

Vérifiez que vous n'avez pas de lignes par dessus les vôtres et que vous n'avez pas de nœuds.

— 2 —

Vérifiez l'état d'usure de vos connecteurs côté aile et côté barre.

— 3 —

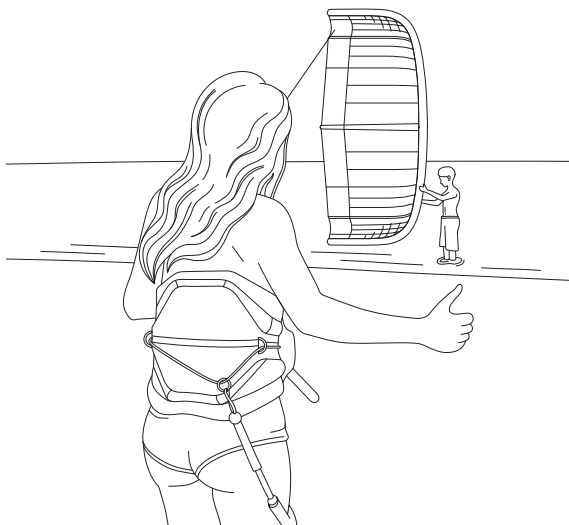
Vérifiez que vous êtes bien relié à votre leash d'aile.

— 4 —

Vérifiez que votre largeur de sécurité fonctionne correctement et qu'il est relié à votre harnais.

— 5 —

Vérifiez que votre zone de décollage sur les côtés et sous votre vent est toujours dégagée.



DÉCOLLER VOTRE AILE AVEC UNE ASSISTANCE.

Prenez toujours le temps de vérifier que vos lignes ne soient pas croisées même si vous êtes sûr d'avoir bien monté vos lignes cette vérification est nécessaire !

Vous devez décoller votre aile en bord de fenêtre, c'est à dire que le vent doit venir de côté par rapport à vous, déplacez-vous de manière à sentir la puissance dans votre aile. Vos lignes doivent être perpendiculaires à la direction du vent.

Précisez bien à l'assistant de lâcher l'aile uniquement lorsque vous lui aurez fait signe (pouce vers le haut). Votre partenaire doit tenir l'aile par le milieu du bord d'attaque (au niveau des valves). Il ne doit surtout pas lancer l'aile mais tout simplement la lâcher.

Pour votre sécurité et celle des autres, choisissez une personne compétente pour vous aider à décoller votre aile.

La phase de décollage doit se faire lentement, montez votre aile au zénith tout doucement pour ne pas vous faire emporter. Nous déconseillons le décollage sans assistance. Il est beaucoup plus risqué. L'aile peut s'envoler pendant que vous marchez vers votre barre. Vous ne pourrez pas vérifier que vos lignes ne sont pas emmêlées.

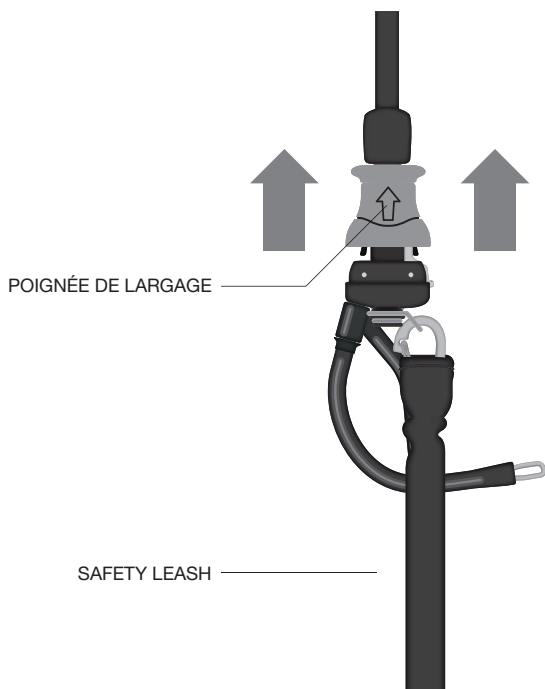
POSER L'AILE

POSER VOTRE AILE AVEC UNE ASSISTANCE

Lorsque vous revenez à terre, choisissez une zone dégagée pour faire atterrir votre aile. L'aile se pose comme au décollage en bord de fenêtre. Demandez à un pratiquant d'attraper votre aile par le milieu du bord d'attaque et surtout pas par l'oreille. Pour votre sécurité et celle des autres, choisissez une personne compétente pour vous aider à faire atterrir votre aile.

POSER VOTRE AILE TOUT SEUL

Si vous voulez poser l'aile tout seul il suffit de faire un largage (voir schéma), l'aile viendra se poser sous votre vent. Attention vous devez être relié à votre leash d'aile. Prévoyez suffisamment de place ! Pour aller chercher votre aile, il ne faut surtout pas marcher vers elle en tenant les lignes sinon elle risque de vous blesser les mains. Ne laissez pas votre aile dans cette position trop longtemps frottant sur le sol, elle risquerait de s'abîmer !



—1—

Lâchez la barre. Agrippez la poignée rouge et poussez la vers le haut.

—2—

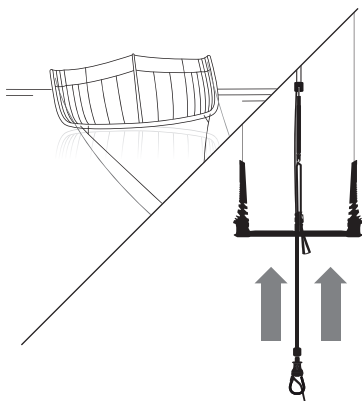
La barre va coulisser le long de la Life Line et l'aile va basculer.

—3—

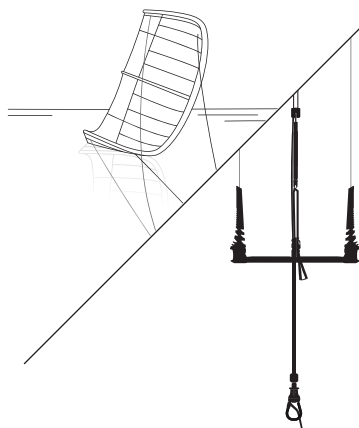
L'aile tombe vers le sol.

REDÉCOLLER

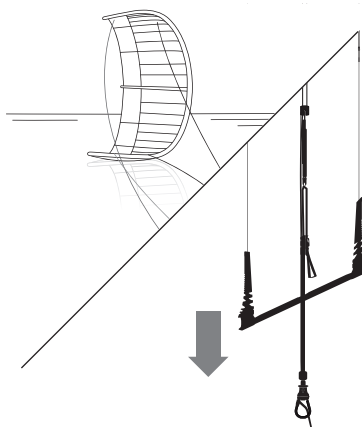
N'ATTENDEZ PAS D'AVOIR FAIT TOMBER VOTRE AILE AU LARGE POUR APPRENDRE À LA REDÉCOLLER. ENTRAÎNEZ-VOUS AU BORD DE L'EAU DANS UN ENDROIT DÉGAGÉ.



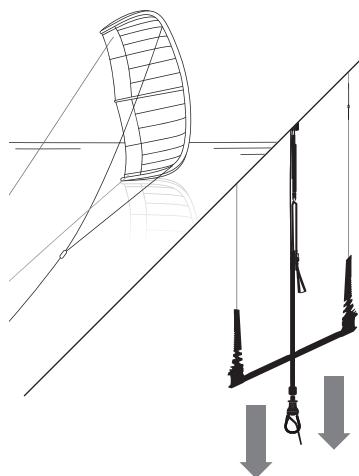
Votre aile est sur le bord d'attaque. Choquez totalement votre barre.



L'aile va pivoter toute seule et glisser sur l'oreille vers le bord de fenêtre : c'est l'AUTO RELAUNCH (présent sur BANDIT, BANDIT S, BREEZE, ONE & TRUST)

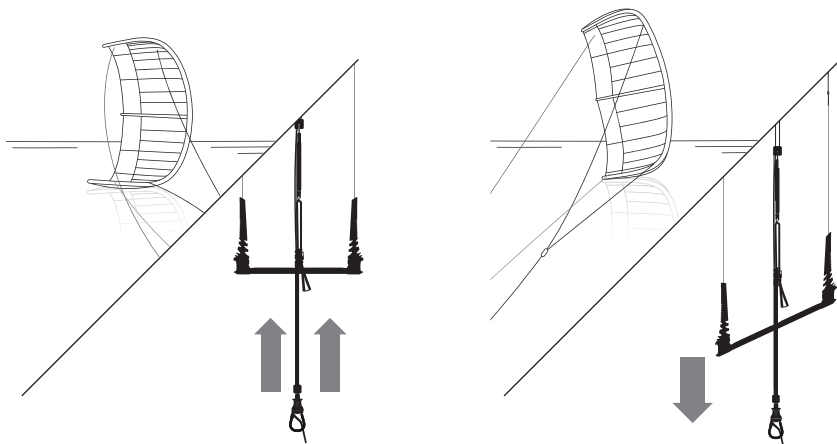


Lorsque votre aile est sur l'oreille, tirez doucement sur la barre, du côté opposé à l'oreille qui est dans l'eau. La ligne arrière haute se tend et l'aile glisse mieux en bord de fenêtre.



Une fois que votre aile arrive en bord de fenêtre vous pouvez alors la faire décoller. Vérifiez bien que votre chicken loop ne s'est pas détaché, sinon lors du redécollage vous risqueriez de vous faire emporter.

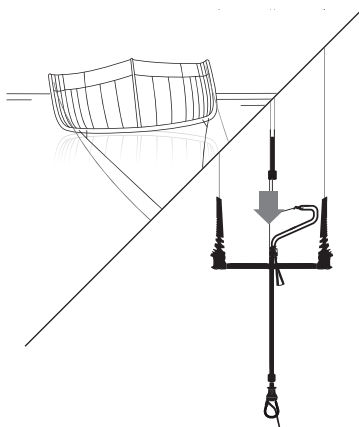
**STOP & GO
(BANDIT, BANDIT S, BREEZE, ONE & TRUST)**



L'aile se place en bord de fenêtre et attend que vous la redécolliez. Elle reste dans cette position jusqu'à ce que vous décidiez de la redécoller.

Pour redécoller, reprenez la barre et tirez sur la ligne arrière haute (celle qui est hors de l'eau).

LE BASCULEMENT EN CONDITION DIFFICILE



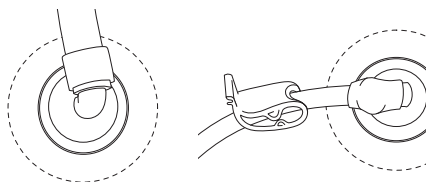
Si vous avez pied pensez à avancer vers l'aile. Utilisez cette technique pour un redécollage ultra rapide (vent trop léger, dans les vagues, devant un obstacle...)

RÉPARATIONS

AVANT TOUTE RÉPARATION, METTEZ-VOUS À L'ABRI DU SABLE, DE L'EAU ET DU VENT, SUR UNE SURFACE PROPRE. VOUS AVEZ BESOIN D'UNE LIGNE DE VOL, DU KIT DE RÉPARATION FOURNI ET D'UN MARQUEUR.

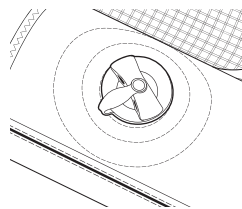
RÉPARER LE BOUDIN DU BORD D'ATTAQUE

Si vous avez une fuite dans le bord d'attaque, il vous faudra le sortir avec ses tuyaux de connexion. Ainsi vous pourrez fermer toutes les sorties d'air avec les clips pour pouvoir repérer les fuites.



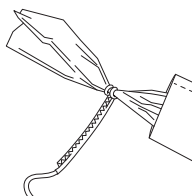
—1—

Vous devez déconnecter les tuyaux coté lattes.



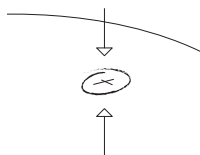
—2—

Démontez la valve REACTOR si l'aile en est équipée. (voir instructions ci après)



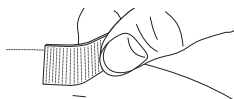
—3—

Attachez une ligne à chaque extrémité du bord d'attaque et le sortir.



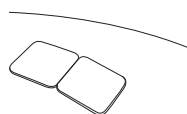
—4—

Identifiez la fuite



—5—

Poncez puis collez la rustine à l'aide du kit de réparation livré avec l'aile.



—6—

Remplacez le bord d'attaque en se servant des lignes. Pour remplacer le clip, il faut étirer le tuyau légèrement pour qu'il perde du diamètre. Respecter le sens du clip.

SI LA FUITE OU LES DÉGÂTS SONT TROP IMPORTANTS, CONTACTEZ UN RÉPARATEUR

DÉMONTÉ LA VALVE REACTOR

Attention: pour éviter de sérieux risques de blessures, ne jamais utiliser la clé du kit de réparation pour démonter la reactor valve lorsque votre aile est gonflée.

Ouvrir le bouchon extérieur de la valve. Dévissez la valve de son embase à l'aide de la clef fournie prévue à cet effet. Retirez la valve une fois complètement dévissée. Pour changer le boudin du bord d'attaque, retirer l'embase de la valve. Pour cela, passez la main par l'ouverture ainsi créée et désolidarisez l'embase de l'intérieur du bord d'attaque en retirant le velcro.

RÉPARER LES LATTES

Votre boudin à réparer doit être complètement dégonflé. Déconnectez votre latte du côté du bord d'attaque. Attachez le bout de la ligne autour de la valve. Enfoncez délicatement la valve à l'intérieur de la latte. Décrochez le velcro à l'extrémité de la latte et sortez la chambre à air par cette extrémité en tirant dessus. Assurez-vous que la ligne passe bien dans la latte. Elle vous permettra de remettre la chambre à air en place après l'avoir réparée. Défaites la ligne de la valve et laissez-la dépasser à l'extérieur de la latte. Gonflez votre latte et serrez le clip. Si vous ne trouvez pas le trou au son ou au toucher, plongez la latte dans une bassine d'eau. Vous pourrez ainsi localiser la fuite grâce aux bulles d'air. Si le trou n'apparaît toujours pas, pressez sur la latte pour augmenter la pression. Séchez la partie trouée et entourez le trou au marqueur. Séchez le reste de la chambre à air (à la

serviette, pas de sèche cheveux !) puis dégonflez-là. Recouvrez le trou d'une rustine, frottez pour éviter les bulles d'air. Pressez la rustine une minute. Renouez la ligne autour de la valve de la chambre à air. Rentrez la chambre à air dans l'extrémité de la latte puis tirez sur votre ligne de l'autre côté jusqu'à pouvoir attraper la valve. Repositionnez-la correctement, détachez la ligne. Repositionnez le velcro à l'extrémité de la latte. Gonflez partiellement la latte pour voir si la chambre à air n'est pas vrillée et si elle est bien positionnée dans les quatre coins de la latte.

RÉPARER LE SPI

Pour réparer le spi de votre aile, utilisez du spi autocollant. Vous pouvez en trouver dans votre magasin de kitesurf et de traction ou dans les voileries. Avant d'effectuer votre réparation, votre aile doit être rincée et sèche ! Mettez-vous dans un lieu à l'abri sur une surface dure, plane et propre : table ou sol. Coupez deux morceaux de spi autocollant légèrement plus grands que la taille de votre déchirure. Arrondissez les bords de vos morceaux de spi pour une meilleure tenue. Collez l'un des morceaux de spi d'un côté de la déchirure en frottant délicatement pour le faire adhérer. Collez l'autre morceau de l'autre côté.

Si la déchirure est trop importante (supérieure à 10 cm) prenez contact avec votre revendeur qui vous donnera l'adresse d'un atelier de réparation.

ENTRETIEN

PLIER VOTRE AILE

Dégonflez tous vos boudins. Attachez-les connecteurs des avants aux connecteurs arrières pour éviter qu'ils ne s'emmêlent. En partant d'une oreille, roulez votre aile jusqu'au milieu, au niveau de la valve centrale du bord d'attaque. Puis roulez l'autre côté. Utilisez votre planche pour éviter que le côté opposé ne se déroule sous la pression.

L'ENTRETIEN

—1—

Rincez votre aile de temps en temps, mais attention ne la stockez jamais humide vous risquez de la retrouver avec des traces de moisissures. Nous vous conseillons de la rincer et de la faire sécher gonflée. Si vous la rincez avec les boudins dégonflés, pensez à fermer les valves.

—2—

Ne stockez pas votre aile avec les lattes gonflées, les différences de température entraînent une différence de pression dans les chambres à air qui pourrait les fragiliser.

—3—

Ne laissez pas votre aile exposée au soleil, à long terme le soleil altère les chambres à air et le tissu.

—4—

Lorsque vous ne l'utilisez pas, ne laissez pas votre aile flapper au vent sur la plage, votre aile devient alors un véritable drapeau et à terme le spi se fragilise. Si vous faites une pause, ensablez chaque panneau de manière à ce que le spi ne flappe plus.

—5—

Rincez régulièrement votre barre et vos lignes, laissez les tremper dans une bassine.

—6—

Vérifiez régulièrement l'état d'usure de vos connecteurs d'aile, de vos pré-lignes côté barre et de vos lignes. Au moindre signe d'usure changez-les. Faites particulièrement attention aux points de frottement, c'est à dire au niveau des têtes d'alouette. Attention également qu'il n'y ai pas de nœuds dans vos lignes, cela les fragilise.

PROBLÈMES & SOLUTIONS

MON AILE MONTE TROP AU ZÉNITH ET ELLE EST INSTABLE

Vos lignes avant sont trop courtes. Relâchez les avants sur le taquet coinqueur ou si ça ne suffit pas, montez d'un nœud vos lignes avant sur la préligne côté barre. Vérifiez également que votre lieu de pratique n'est pas déventé par des bâtiments ou autres reliefs au vent.

MON AILE NE MONTE PAS AU ZÉNITH ET PART EN MARCHÉ ARRIÈRE

Vos lignes avant sont trop longues. Tirez sur la sangle rouge du taquet coinqueur ou rallongez les arrières sur la préligne côté barre.

MON AILE TIRE PLUS D'UN CÔTÉ

Vos lignes ne sont pas de la même longueur. Vérifiez la longueur de vos deux lignes avant et de vos deux lignes arrière en les attachant à un point fixe. Tirez fort par petits à coups la ligne la plus courte jusqu'à l'étirer à la bonne longueur. Pour les lignes arrière, vous pouvez également vous aider des sangles de réglage sur les pré-lignes pour ajuster leur longueur.

PIÈCES DÉTACHÉES

La période pendant laquelle les pièces détachées indispensables à l'utilisation des produits sont disponibles sur le marché, pour la plupart d'entre elles, est de trois ans à compter de la première mise au catalogue des produits. Des délais plus courts peuvent s'appliquer à certains produits. Il appartient au client de se reporter à la fiche produit ou à nos alertes. Notez soigneusement le numéro de série de l'aile. Il est inscrit à l'intérieur de votre aile, sur l'oreille. Il vous servira en cas de S.A.V. ou en cas de vol.

GARANTIE

Les produits F-ONE sont garantis selon les lois en vigueur contre tout défaut majeur.

Cette garantie est soumise aux clauses limitatives suivantes:

La garantie n'est valide que si le produit est utilisé dans des conditions normales d'utilisation et exclu l'usage en location. F-ONE se réserve le droit de déterminer souverainement de la prise en charge de la garantie ou non par un contrôle visuel (photo ou inspection de visu du matériel) montrant clairement le(s) défaut(s). Si nécessaire cette information pourra être envoyée au distributeur F-ONE de votre pays. Le produit pourra

être retourné uniquement après délivrance d'un numéro de retour SAV par votre distributeur F-ONE. La facture d'origine doit être jointe à toute demande de prise en garantie. Le nom du magasin et la date d'achat doivent y être clairement lisibles. Si le produit est déclaré défectueux par F-ONE, la garantie couvre la réparation ou le remplacement du produit défectueux uniquement. F-ONE n'est pas responsable du coût supplémentaire, de la perte ou des dommages résultants d'une mauvaise utilisation de ce produit.

Cette garantie ne couvre pas les dommages occasionnés par :

- Une négligence ou une mauvaise utilisation.
- Une modification d'un élément de l'équipement F-ONE.
- Une exposition excessive au soleil.
- Un mauvais stockage et/ou entretien du matériel.
- Une utilisation du matériel dans du shore-break.
- Une mauvaise utilisation de la valve / ou de la vis de décompression.
- Tous dommages autres que ceux résultants d'un défaut de fabrication.

POUR TOUTE PRISE EN CHARGE DE GARANTIE, ADRESSEZ-VOUS À VOTRE REVENDEUR.

CONTENTS

FOCUS	21
WIND RANGE	22
SAFETY	23
INFLATE YOUR KITE	26
SET UP YOUR KITEBAR	28
TUNING YOUR KITE	30
LAUNCHING	32
LANDING / LIFE LINE	33
RELAUNCH	34
REPAIR & KITE CARE	36
PROBLEMS & SOLUTIONS / SPARE PARTS / GUARANTEE	38

FOCUS

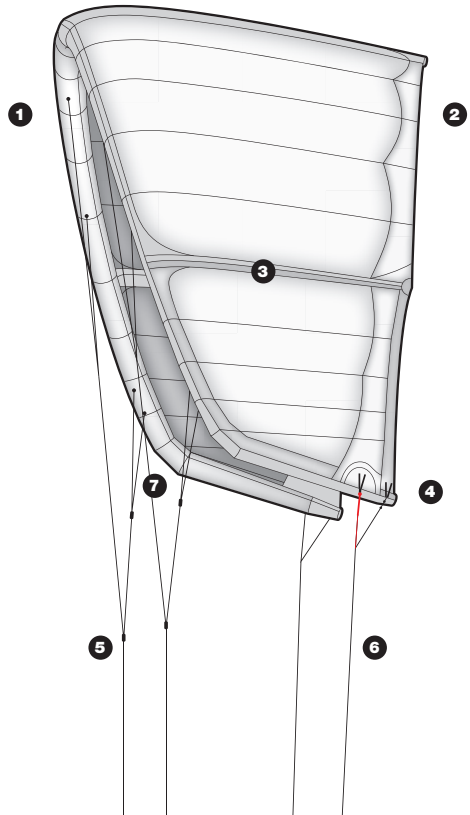
You will find here a description of your gear to get more familiar with the main technical terms used within this user manual.

YOUR KITE

01. Leading Edge
02. Trailing Edge
03. Inflatable Struts
04. Wingtips
05. Front Lines
06. Back Lines
07. Bridle

YOUR ACCESSORIES

- 1 kite bag
- 1 kite repair kit including sticky patches for the inflatable tubes bladders.
- 1 key for disassembling the Reactor valve
- 1 pump nozzle



WIND RANGE

BANDIT	SIZE (m ²)	7	8	9	10	11	12	14	
	WIND RANGE (knts)	25 +	20 > 35	15 > 30	12 > 26	11 > 24	10 > 22	8 > 18	
BANDIT S	SIZE (m ²)	4	5	6	7	8	9	10	11
	WIND RANGE (knts)	30 +	25 +	23 +	18 +	16 > 25	14 > 22	12 > 22	10 > 20
BULLIT	SIZE (m ²)	6	7	8	9				
	WIND RANGE (knts)	28 +	25 +	20 +	14 +				
TRIGGER	SIZE (m ²)	6	7	8	9	10	11	12	
	WIND RANGE (knts)	28 +	25 +	20 > 35	15 > 30	12 > 26	11 > 24	10 > 22	
BREEZE	SIZE (m ²)		7	9	11	13	15	17	
	WIND RANGE (knts)	Freeride Foil	+ 25 12 > 28	14 > 24 11 > 20	11 > 22 10 > 18	8 > 18 8 > 16	8 > 16 8 > 14	8 > 14 8 > 12	
ONE	SIZE (m ²)	4	5	6	7	8	9	11	13
	WIND RANGE (knts)	35 +	30 +	28 +	25 +	20 > 30	15 > 25	11 > 20	9 > 18

THE WIND RANGES ARE EXPRESSED IN KNOTS AND THE SIZES IN ACTUAL SQUARE METERS. THIS WIND RANGE IS GIVEN TO YOU AS AN INDICATION FOR A RIDER WEIGHTING 75 KG. WIND RANGE VARIES ACCORDING TO EACH RIDER. IT DEPENDS ON:

- The rider's level: the more you progress the more you will be able to use the kite in the upper wind range.
- The rider's weight: the bigger you are the more you will be able to use the kite in the upper wind range.
- The type of board used: Twin-tip, surf or foil.

You also must choose your kite according to: the aerological situation (the airflow quality), the weather conditions (wind direction, speed, forecast), and the overall quality of the spot and the level of safety it offers. When you get to the spot, measure up the wind speed. Take your time to figure out the conditions, don't make any mistake, one minute is not enough, you need to check that the wind is steady and free of gusts. Check out the other kites, their sizes, that will give you some indications on the conditions. If you hesitate between two kite sizes always take the smaller one, you will have more fun riding underpowered rather than overpowered. If you cannot walk backward alone with the kite in the air, that means that you are overpowered. Land your kite.

Bft	Km/h	Knots	Description
00	<1	<1	Calm, smoke raises vertically.
01	1-5	1-3	Light air.
02	6-11	4-6	Gentle breeze.
03	12-19	7-10	Flags extended, good wind for beginners.
04	20-28	11-16	First white caps appear; make your first runs.
05	29-38	17-21	Trees begin to sway, attempt your first jumps.
06	39-49	22-27	Sand blows on the beach.
07	50-61	28-33	The white caps are all over, reserved to advanced riders.
08	62-74	34-40	Resistance felt in walking against wind.
09	75-88	41-47	Watch the power of nature.
10+	>89	>48	Stay home!

This table is for guidance only.

You should also take into account the wind density.

Watch out also for unstable wind.

SAFETY

READ CAREFULLY THIS USER GUIDE BEFORE USING YOUR KITE AND KEEP IT STORED FOR FUTURE READING.

Using a kite involves inherent risks and can cause severe injuries or, sometimes fatal, accidents if misused. F-ONE therefore strongly recommends to follow kiting lessons in a specialized school before using a kitesurfing kite for the first time. To find your nearest school, please check our website **f-one.world/dealers**. When kitesurfing, you agree to take full responsibility for your own safety and those of others, which includes informing subsequent users/owners of your equipment of the risks and responsibilities involved. Before practicing, make sure that you are properly covered by an insurance for any damage or injuries caused to third parties while practicing kiting sports. Please refer to your national kitesurfing body or federation to get more information on insurance and responsibilities.

A FEW SAFETY TIPS TO KNOW AND FOLLOW

Specialized equipment contributes to your own safety but constant care and caution remains the best way to avoid any problem. Please keep in mind that wind and weather can be unpredictable and that no-one can be in full control of the kite all the time.

RULE N°1 - YOUR OWN SAFETY

Never ever tie yourself permanently to a kite without a quick-release device. You should always be able to release the kite from you rapidly in case of emergency (tangled lines, strong gusts of wind, injury...). You should therefore rinse your gear as often as possible and perform regular checks of the wear of your release system and all other components.

All F-ONE kitebars are fitted with a quick release enabling you to fully depower your kite and safety leash which can be released to let go the kite completely.

You should never attempt to grab a kite by its lines as they can cause severe cuts when under tensions.

This kite is neither a flying device (such as a paraglider) nor a floating device and should not be used as such.

You should never go riding alone. It is strongly recommended to practice in the company of other users who could eventually call for assistance or help in case of emergency.

RULE N°2 - GET SET UP

HELMET

It is strongly recommended to wear a helmet to protect you from your board in case of a fall or any other unexpected situations and especially when launching and landing the kite from the ground.

WETSUIT

Choose a full-length wetsuit (water T° <19°C) or a shorty (water T° >19°C) depending on the water temperature. Be aware that you will use more energy when you are cold.

LIFE VEST

The life vest can help you with the waterstart and the relaunch of your kite. It might also be welcome when falling hard from your first jumps and will become your new best mate if you ever have to swim back to the shore.

HARNESS

Your harness must be comfortable but strong as it is the link between you and the kite. Seat or waist harnesses can both be used, however seat harnesses are more appropriate for beginners. Indeed, seat harnesses do not move upward as much when keeping the kite right above you which beginners tend to do more.

A few useful accessories for your harness:

- a line cutter
- a loop to attach your board or kite leash.

SAFETY

RULE N°3 - CHOOSE YOUR PRACTICE SPOT

OBSERVE LOCAL LAWS & REGULATIONS REGARDING KITESURF AND AUTHORIZED AREAS.

CHOOSE YOUR SPOT ACCORDING TO YOUR LEVEL

The choice of a good spot is a prerogative for a safe learning. The best spot is not necessarily the spot where you find the most kites. If you just started or if you do not control your kite properly, the best spot is often the least crowded one.

The water and wind conditions also vary, advanced kitesurfers often look for strong wind and good waves where beginners should be looking for calm waters and softer winds. When first starting out it is recommended to look for a place with fairly shallow waters.

CHOOSE AN OBSTACLE FREE AREA

Check that the space on your sides and downwind from you is free of obstacle: no houses, no trees, no cars or jetties.

Under no circumstances should you be riding near electrical posts and wires, or near an airfield or even near a harbor.

WIND DIRECTION

Never ride in strong offshore wind. The wind can die at any moment or a line can break. In offshore wind it is harder to swim back to shore, the wind and the current pushing away from the beach.

It is not recommended to ride when the wind is on-shore especially for beginners as the wind pushes directly onto the beach. This will make your learning harder: you will not be able to do good runs and go up wind, and you will end up on the sand very quickly. This will also be more risky as any gust could send you onto the sand and your kite may fall violently onto the sand.

Therefore always ride while the wind is side or side-on, this will let you go downwind while keeping a safe position in case of an emergency.

RULE N° 4: CHECK THE WEATHER CONDITIONS

Check with the local weather forecast, (radio, web, harbor crew).

How strong are the winds and from which direction? You must know how the speed of the wind and the direction are going to evolve during the day.

THE AREA DOWN THE WIND

Be cautious and check that there are no obstacles going down wind. You should always consider room for error. Keep in mind that the risk is to go down wind, beginner or not.

There is always a risk of breaking a line, losing your board, or breaking your harness... therefore the beach down the wind should always be accessible. Think that you may have to walk back alongside the beach (check that there are no rocks, cliffs, fences, or jetties blocking your way).

If you are just starting out or if you cannot entirely control your kite, be careful as to where you stand on the spot: if the spot is big enough, it is better to stand upwind from other kites to avoid crossing your lines with theirs. It is less tricky for you and them, this will allow you to concentrate on your flying and less on others.

SAFETY

RULE N°5 - RESPECT & HELP OUT OTHERS

PUT AWAY YOUR MATERIAL

Be careful not to unwind your lines on top of others'. The same applies when you put down your kite, be careful not to do it on top of someone else's lines. This can become hazardous if he or she re-launches his or her kite without noticing your lines.

If you leave your kite on the beach, to get some rest or just waiting for better conditions, think of rolling up your lines on your bar to clear up the spot. Disconnect the lines from the kite if you are going to leave the kite on the beach unattended.

AVOID THE KITE AT THE ZENITH

Avoid if possible staying with the kite at the zenith while you are still on the ground, better to take it down in order to get some rest. This could be hazardous for you and the others: you are not safe from a sudden lack of wind or a strong gust that could pull you away.

On the ground or the beach, falls are harder and they hurt. Your kite at the zenith can also disturb the others from landing and launching their kites.

HELP OUT OTHERS

Always keep an eye on your surroundings, and pay attention to others. Do not hesitate to help out others launching and landing their kites, or going after a struggling kitesurfer.

RESPECT THE PRIORITY ON THE WATER

When two kitesurfers are passing each other, the one closer to the wind origin should raise his kite and the kite surfer under the wind should lower his kite to avoid a tangling of the lines.

When two kitesurfers are facing each other, the kite surfer riding with the wind coming from starboard (right hand forward) according to the path followed has the priority over the kite surfer who's wind comes from port side (left hand forward).

The kitesurfer riding starboard should maintain his or her trajectory and the one riding port side should move further down the wind in order not to cross their paths.

Before any jumps or direction changes, make sure there is enough room and that you are not going to cross anyone's path.

RESPECT BYSTANDERS

Inform the spectators of the power of the kite and of the potential risk by staying downwind from a kite surfer.

Do not lend your equipment to a none kitesurfer.

RULE N°6 - LEARN TO USE YOUR SAFETY SYSTEMS

Do not fly your kite without a proper safety system allowing you to instantly reduce the power of the kite and without a safety leash connecting you to the kite once you have killed the power, this leash should also be releasable in case of an emergency.

Frequently check the wear and tear of your safety systems. Do not wait for trouble to learn how to operate your safety systems. Chose a wide open area to practice your release of the kite.

INFLATE YOUR KITE

–1–

Find out the wind direction.

–2–

Unfold your kite by laying it on the ground, struts facing up with the wind blowing from your back. Place some sand on the upwind wing tip to make sure it does not fly away.

Make sure the inflating clips are fully open for the air to flow around freely from the leading edge into the struts. The leading edge usually inflates quicker than the struts. If one of them does not inflate, make sure the clip is open and that the tube is not pinched or damaged.

–3–

Tie the pump leash to the small pig tail located in the middle of the leading edge using the small hook.

–4–

Inflate your kite:

FOR KITES EQUIPPED WITH THE REACTOR VALVE

Make sure the valve is closed before inflating. Plug the pipe using the required connector onto the valve by applying a 1/4 turn to lock it. Inflate the kite until reaching the recommended pressure. Unplug the pipe and close the cap back on (important). Make sure you close all the clips once your kite is inflated.

FOR KITES EQUIPPED WITH TWO SEPARATE VALVES FOR INFLATING AND DEFLATING

Make sure the deflating valves (the largest one and the one on the central strut) are closed correctly and secured by their velcro strap.

Connect the pipe to the small valve on the leading edge and inflate until reaching the recommended pressure. Make sure you close all the clips once your kite is inflated, as well as the Velcro on the inflating valve.

CAUTION: do not try to push the valve into the leading edge (as with an inflatable toy)

–5–

Turn the kite upside down and lay it down on its leading edge facing the wind.

–6–

For safety reason, place some sand onto the canopy near the leading edge on each side of the central strut.

RECOMMENDED INFLATING PRESSURE

All sizes above 12 m ²	07 psi
All sizes between 11 and 12 m ²	08 psi
All sizes between 8 and 10 m ²	09 psi
All sizes below 8 m ²	10 psi

REACTOR VALVE

To open or close the valve, start with opening the cap by turning it over 1/4 of a turn

The valve works simply by pressing on the red central push button. If the button is pushed in, the valve is open. If the button sticks out, the valve is closed.

Always take care to close the cap back on and lock it by turning it over 1/4 of a turn.

The reactor valve can be screwed or unscrewed using the handle designed for this purpose. This operation will be required to take off the valve if the bladder has to be removed for repairs for example.

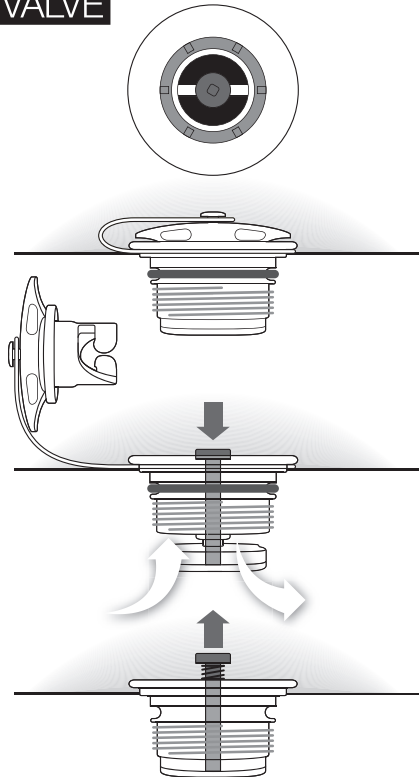


WARNING !

To avoid serious risk of injury, never use the key from the repair kit to remove the reactor valve while your kite is inflated.

TO ENSURE THE PROPER OPERATION OF THE VALVE IN THE LONG TERM

- Avoid letting sand getting into the valve
- Make sure the inflation connector does not contain sand when plugging it into the valve
- When not in use, make sure the protective cover is fitted back on.
- Make regular checks, unscrew the valve to remove it and rinse it with clear water.



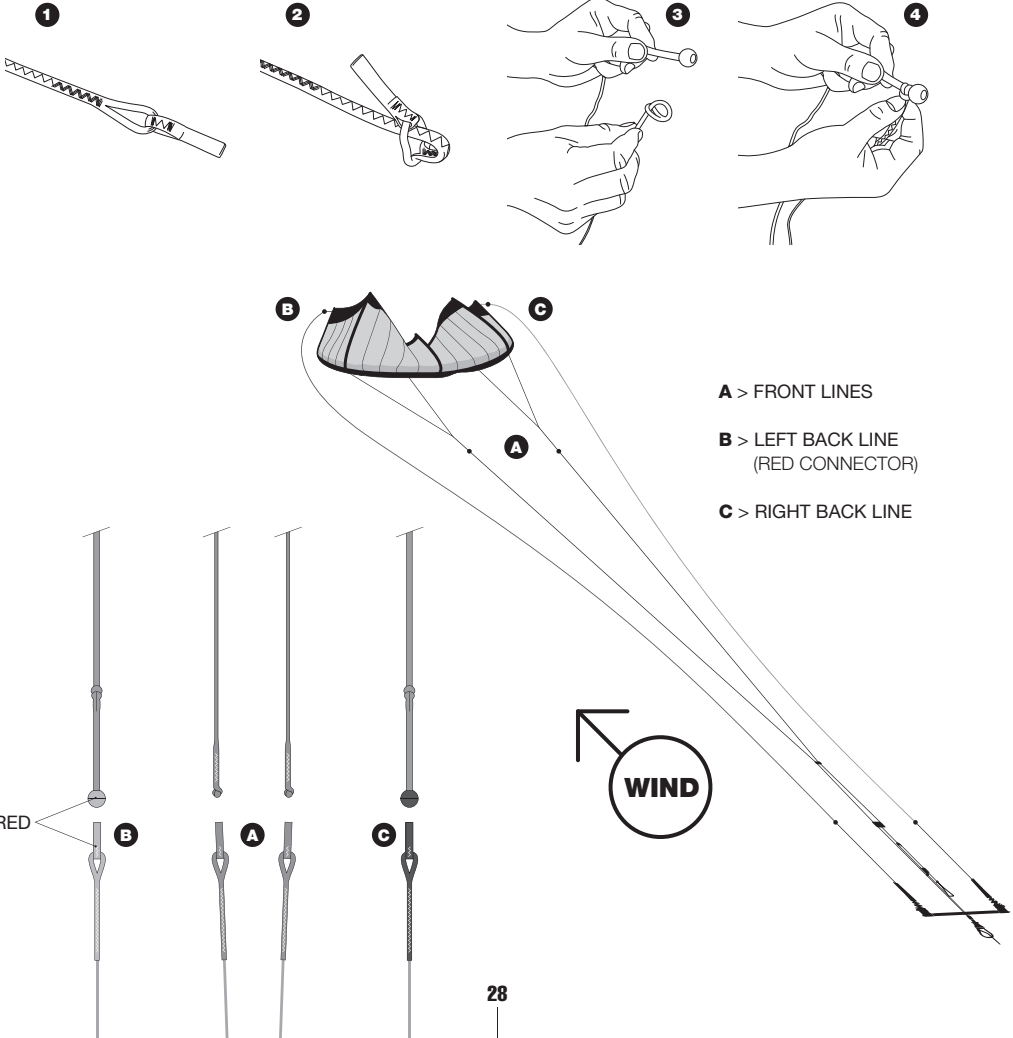
SET UP YOUR KITEBAR

Unroll your lines upwind from your kite (walking up towards the wind). Untangle your lines as you walk towards your kite keeping the front lines in the middle and the back lines on each side. **WARNING: MAKE SURE THAT THE LEFT BACKLINE, WITH RED CONNECTOR, IS SET ON THE LEFT.** Then, check the bridle to make sure that it's clear and untangled.

Make a lark's head knot with the front & back lines' connectors (> 1 & 2). Connect the front lines (> A) to the bridles' connectors. You can tie any of the front lines on the left and right side of the kite's bridles.

Then, connect your left back line (> B) recognizable thanks to its red connector to the red ball of the kite's tip (> 3 & 4). Finally, connect the remaining right back line (> C) to the opposite ball (> 3 & 4).

WARNING: MAKE SURE THAT YOUR BACK & FRONT LINES DO NOT CROSS EACH OTHERS.



FRONT LINES TUNING - HIGH V / LOW V

The 4 Lines LiNX BAR offers two tuning possibilities for the front lines.

The tuning of the front line setting is made possible thanks to an aluminium V SPLITTER located into the front lines.

To get the HIGH V setting, make sure that the front lines are both running through the V SPLITTER.

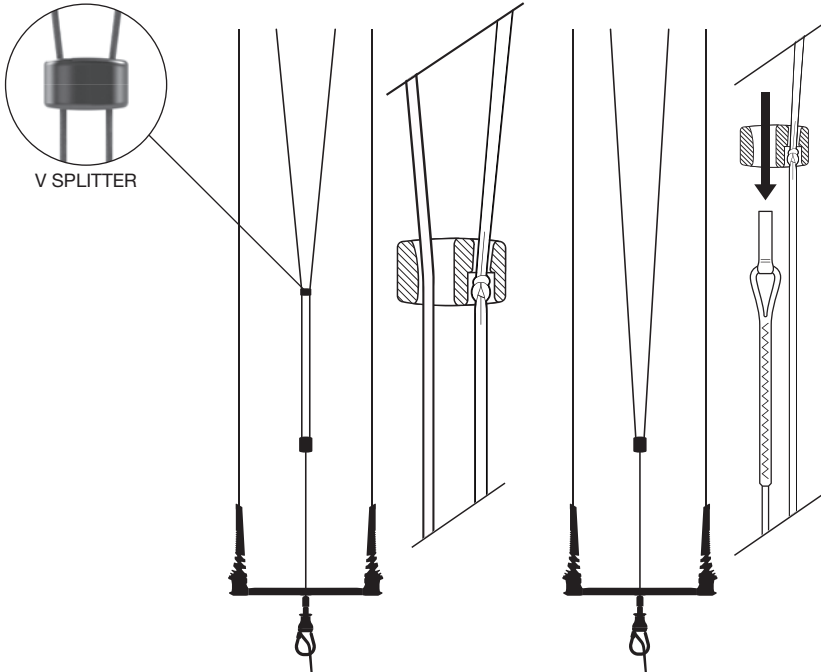
To get the LOW V setting, take the free-running line out of the V SPLITTER. If you wish, the V SPLITTER can be taken off completely from the front lines.

**BANDIT
BANDIT S
BULLIT
BREEZE V.1**

**HIGH
V**

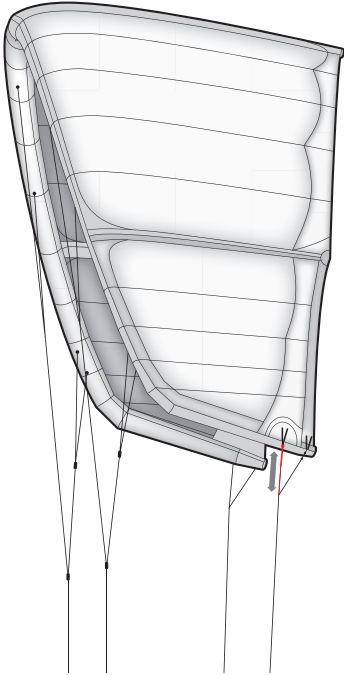
**BREEZE V.2
BREEZE V.3
ONE
TRIGGER**

**LOW
V**



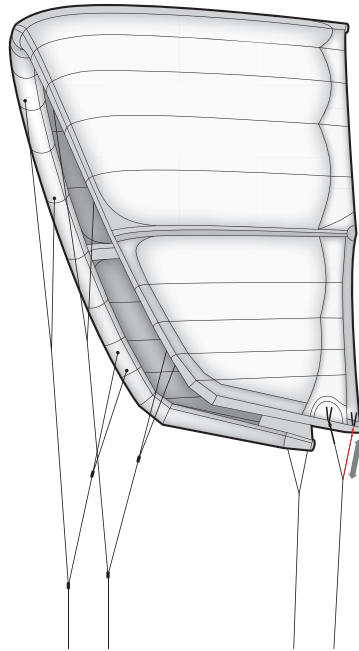
BACK LINE TUNING

(FOR KITES EQUIPPED WITH THIS ADJUSTMENT SYSTEM)



SHEETED IN

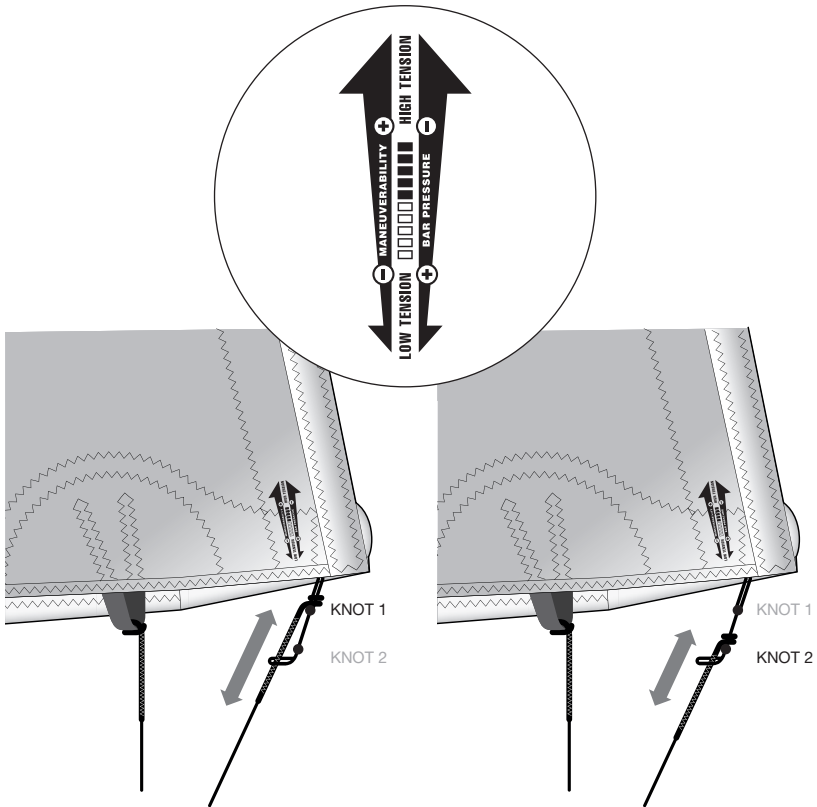
The back line is released and the forces go through the front connector. The bar pressure increases and the maneuverability is less direct. It offers a very progressive bar with a feeling of a sheeted out back connector while we sheet in, therefore the pressure increases progressively.



SHEETED OUT

The kite tilts and the back line stiffens. The tensions move to the trailing edge which has several effects:

- less flapping
- better start
- maneuverability with less pressure.



HIGH TENSION TUNING

When the kite is sheeted out with the upper knot tuning (1):
 → kite's maneuverability increases
 → bar pressure reduces

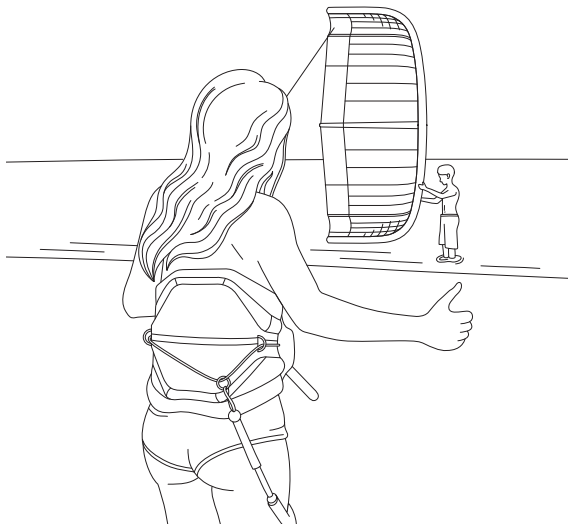
LOW TENSION TUNING

When the kite is sheeted out with the lower knot tuning (2):
 → kite's maneuverability reduces
 → bar pressure increases

LAUNCHING YOUR KITE

BEFORE LAUNCHING

- 1-
Make sure your lines are not tangled and that there are none lying above yours.
- 2-
Make sure your connectors are not worn out on both extremities (kite / kitebar).
- 3-
Make sure that you have properly connected your kite leash.
- 4-
Make sure that your quick-release system works and is properly connected to your harness.
- 5-
Make sure the launching area is clear on both sides.



LAUNCHING (WITH ASSISTANCE)

You should always take the time to check your lines are not tangled even if you are sure that you have set them up correctly. This check is necessary.

You should launch your kite from the edge of the flying window, which means the wind should come from one of your sides (right or left). Move around a bit to gauge the power in the kite. Your lines should be perpendicular to the wind.

Advise your assistant to let go the kite only when properly instructed to do so by you (show your hand with your thumb up) Your partner should hold the kite by the middle of the leading edge (near the valves).

Under no circumstances should your assistant try to throw the kite in the air, he/she should just let it go. For your own safety and the one of the others, choose someone competent enough to help you out. The launching should not be rushed. Take your time to raise your kite slowly to the zenith to make sure you are not carried away.

Launching without assistance is not recommended. It is more risky as the kite can take off while you walk towards it and you will not be able to check if your lines.

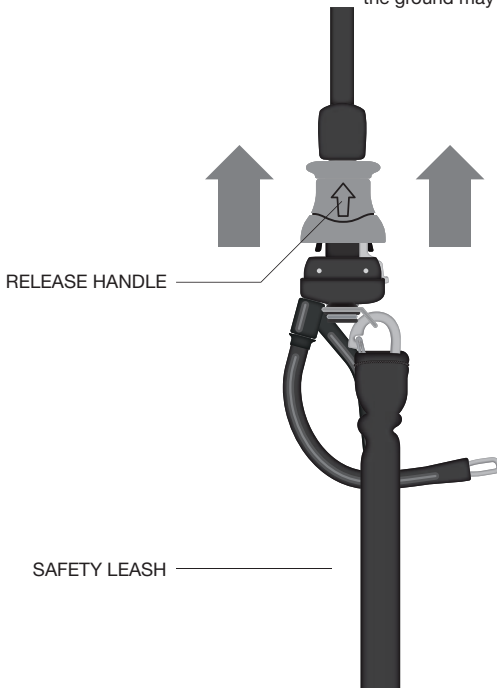
LANDING YOUR KITE

LANDING YOUR KITE WITH ASSISTANCE

When you come back to shore, choose a clean area to land your kite. The kite lands as it took off, at the edge of the flying window. Ask someone to catch your kite by the middle of the leading edge, never by the tip of the kite. For your safety and the one of others choose someone competent enough to help you out in this manoeuver.

LANDING THE KITE ALONE WITH THE LIFE LINE

In case you wish to land your kite alone, all you need to do is activate the release system. The kite will drop down to leeward of you. Make sure you have your kite leash plugged in and that you enough space around you! To get your kite, do not walk towards it while holding the Life line, the kite may relaunch inverted. You should tie the Life line to a solid object before going to get the kite safely. Do not leave the kite too long this position, the leading edge of the kite rubbing on the ground may get damaged!



—1—

Let go of the bar. Grab the red handle and push it away from you...

—2—

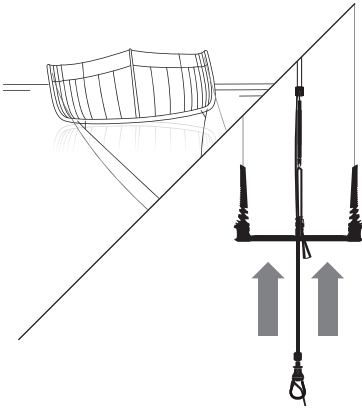
The bar will slide along the Life line and the kite will turn upside down.

—3—

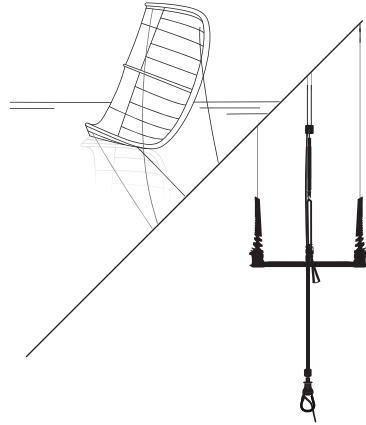
The kite will fall down.

RELAUNCH

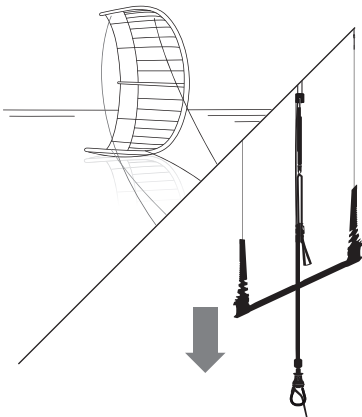
DO NOT WAIT FOR YOUR KITE TO FALL IN THE WATER WHILE RIDING TO LEARN HOW TO RELAUNCH IT. INSTEAD, PRACTISE A few TIMES IN A SAFE ENVIRONMENT.



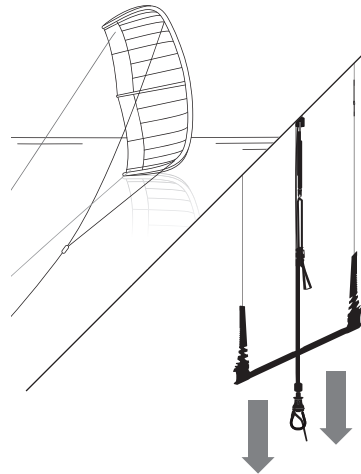
When the kite lays on its leading edge you need to let go of the bar completely



The kite will pivot on its own and travel slowly towards the edge of the window: this is the auto-relaunch (featured on BANDIT, BANDIT S, BREEZE, ONE & TRUST)

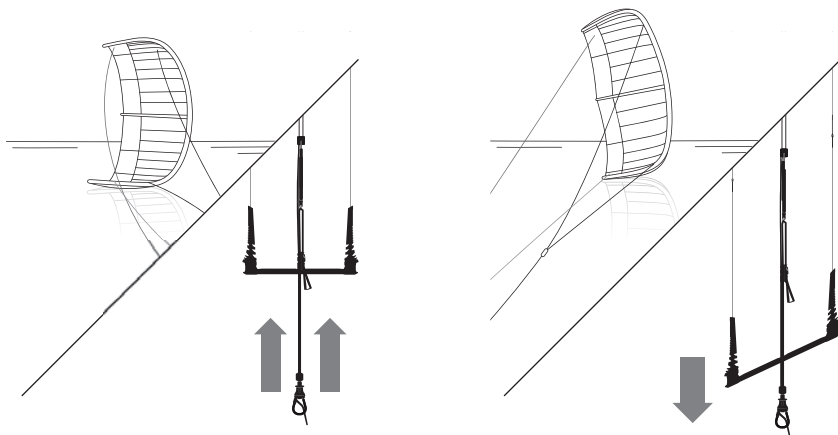


When the kite sits on its wing tip, grab the bar pull gently on the side connected to the tip which is up in the air. The top back line is pulled and the kite slides easily to the edge of the flying window.



Once the kite reaches the edge of the fly-ing window, you may proceed to the re-launch. Make sure your chicken loop is still connected to your harness before you launch the kite as you may get pulled hard otherwise.

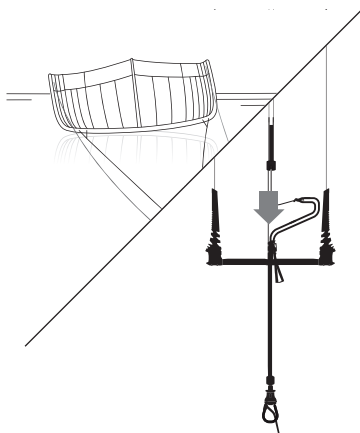
STOP & GO
(BANDIT, BANDIT S, BREEZE, ONE & TRUST)



Stop & Go : the kite sits at the edge of the flying window, waiting for you to relaunch it. It can stay in this position until you decide to relaunch it.

To relaunch, grab the bar and pull on the side connected to the top wing tip (the one out of the water)

TIPS TO RELAUNCH
SWINGING THE KITE ON ITS TIP



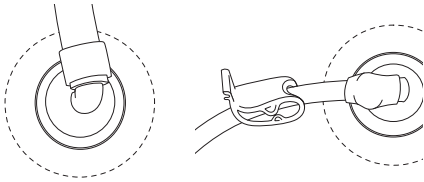
You can walk to-wards the kite if you are within your depth. Think about this technique for a faster re-launch (in waves or when facing an obstacle or simply when the wind is too light)

REPAIRING

BEFORE PROCEEDING WITH ANY TYPE OF REPAIR, LOOK FOR A PLACE SHELTERED FROM THE SAND, WATER AND WIND, WITH A CLEAN SURFACE TO WORK ON. YOU WILL NEED THE REPAIR KIT SUPPLIED, A MARKER PEN AND ONE OF THE FLYING LINES IF YOU NEED TO CHANGE ONE OF THE BLADDERS.

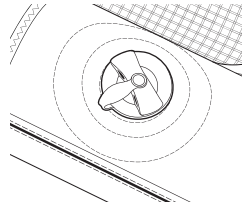
REPAIRING THE LEADING EDGE

If you have a leak on the leading edge, remove it together with its connecting pipe. This way, you can close all air exits with the clips to find the leak(s).



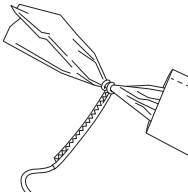
—1—

Disconnect the connecting pipes from the struts.



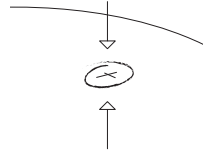
—2—

Take off the REACTOR Valve if the kite is fitted with it (see here after).



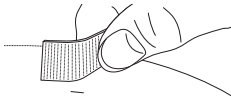
—3—

Tie one line on each side of the leading edge and take off the leading edge.



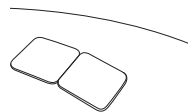
—4—

Find the leak.



—5—

Sand then stick the repair patch (enclosed in the repair kit).



—6—

Sand then stick the repair patch (enclosed in the repair kit).

SI LA FUITE OU LES DÉGÂTS SONT TROP IMPORTANTS, CONTACTEZ UN RÉPARATEUR

TAKE OFF THE REACTOR VALVE

Warning, To avoid serious risk of injury, never use the key from the repair kit to remove the reactor valve while your kite is inflated.

Unscrew the valve from its base using the handle supplied for this purpose. Take off the valve once it is completely unscrewed.

To change the leading edge bladder, take off the base of the valve. To do so, fit your hand inside the opening and take the base off from the leading edge by pulling off the velcro.

REPAIRING KITE BLADDERS

Lay the kite out flat with all bladders facing up and deflated. Tie a "pull" line to the extremity of the bladder to be replaced or fixed. You'll use this line to pull the bladder back in. If you're repairing a strut bladder, the line should be tied to the base of the valve. If you're repairing a leading edge bladder, a line should be tied to each end of the bladder. The "pull" line should be longer than the bladder. Do not pull the bladder out by the "pull" line - its only use is to guide the bladder back in. Push the air valve entirely in and for the leading edge bladder, open the zipper flap near the middle of the leading edge and pull the bladder out, first one side, then the other. For the struts, pull the bladder out from the back of its casing. When the bladder has been removed from the kite, the "pull" line should pass through the tube and extend from each end. Inflate the bladder and wipe soapy water on it with a sponge. Holes are indicated by air bubbles. Small leaks can be hard to find. Dry and clean the bladder with a towel, circle the leak with a marker and then deflate the bladder. Using the sandpaper enclosed

in the re-pair kit, sand down the surrounding of the hole, peel the backing off the repair patch and apply it on top of the repair area. Wait two hours before usage. Close the valve and fold the bladder like an accordion, with the air valve lined up to the opening on the strut and insert it back. Guide the bladder in by slightly pulling in the rope. Once completely inserted, make sure that the air valve is properly exposed through the valve opening. Install the zipper back. Inflate the bladder until it is half full with air. Check to make sure that the bladder was inserted correctly and that there are no folds in the bladder material. If you detect a crimp in the bladder or the air valve appears misaligned, stop and re-insert the bladder. Failure to correct the problem at this point can cause severe damage to the bladder when it is fully inflated. Roll the excess bladder material into the tip of the rib and reconnect the Velcro strap under the securing loop.

REPAIRING THE KITE FABRIC

To repair your kite fabric you have to use kite repair tape. You can find those tapes in kitesurf shops. Before repairing the tear your kite must be rinsed and dry. Lay your kite out on a clean and flat surface. Cut out two sized of adhesive tape large enough to cover the entire tear. Stick one piece over the tear and rub it down in order to eliminate any air bubbles. Stick the other piece on the other side of the material in the same way.

For majors tears (> 10 cm) consult your dealer for a kite repair loft.

KITE CARE

PACKING UP YOUR KITE

Deflate all the bladders. Clamp the two front lines connectors to the deflation valve on the leading edge using the scratch to prevent from any line tangling. To deflate the little struts with non return valve press on the valve. Starting from one wing-tip roll up your kite all the way to the middle of the leading edge, then do the same from the other wingtip. Close up the deflation valve to ensure no dirt gets inside the inner tube.

KITE CARE

Rinse your kite from time to time, but do not store it in a humid place. We recommend that you rinse it and let it dry out while inflated. If you must rinse it while deflated, make sure the valves are shut. Do not store your kite for long periods of time inflated, difference in temperature and air pressure might damage the inner tubes. Do not store your kite under

the sun for long periods of time, this may damage the inner tubes or fabric. If you are not using the kite do not let it sit on the beach, it will work as a flag and this will increase the wear and tear on the fabric. When taking a break be sure to cover each panel with sand so they don't flap around. Regularly rinse off your bar and lines, let them soak in a tub. Regularly check the wear on the connectors, kite, leader lines and lines side. At the first sign of wear, replace them. Particularly pay attention to the rubbing points especially on the larks head knots. Watch for knots on your lines, this weakens them.

PROBLEMS & SOLUTIONS

MY KITE FLIES TOO FAR OVER HEAD:

Your front lines (black sleeving) are too short. Loosen up the power line and reengage in the cleat. If not enough move the front line one knot up on the front leader line. Make sure your spot doesn't lose wind due to high cliffs or buildings.

MY KITE DOESN'T FLY OVER HEAD:

Your front lines (black sleeving) are too long. Pull down the power and reengage in the cleat. If not enough extend the back line.

MY KITE TURNS BETTER TO ONE SIDE:

Your back or front flying lines are not the same length. Pull hard on the shorter line by given quick and strong pulls until it extends to the correct length.

For the back lines you can also use the adjustment straps on the leader lines.

SPARE PARTS

Most of the spare parts required for the correct use of our products are available on the market for a time period of 3 years from the date the product was first featured in our catalog. Some products can be subjected to shorter time periods. Customers should refer to the product data sheet and to our warnings. Carefully write down your kite's serial number. It is located on one of the wing tips. It will come in handy for after-sales related issue and in case your kite gets stolen.

GUARANTEE

F-ONE products are guaranteed according to the laws in force against any major defect.

This warranty is subject to the following limiting clauses:

The warranty is valid only if the product is used under normal conditions of use and excludes the use for rental. F-ONE reserves the right to determine whether or not the guarantee is covered by a visual inspection (photo or visual inspection of the equipment) clearly showing the defect(s). If necessary, this information may be sent to the F-ONE distributor in your country.

This warranty does not cover damage caused by:

- Negligence or misuse
- A modification of an F-ONE equipment item
- Excessive exposure to the sun
- Poor storage and / or maintenance of equipment
- Use of equipment in shore-break
- Incorrect use of the air valve / or decompression screw
- Any damage other than that resulting from a manufacturing defect

The product may be returned only after the issue of a customer service return number by your F-ONE distributor. The original invoice must be attached to any warranty claim. The name of the store and the date of purchase must be clearly legible. If the product is declared defective by F-ONE, the warranty covers the repair or replacement of the defective product only. F-ONE is not responsible for any additional cost, loss or damage resulting from misuse of this product.

**FOR ALL WARRANTY CLAIMS,
CONTACT YOUR DEALER FIRST.**

VOTRE REVENDEUR / YOUR RETAILER



NUMÉRO DE SÉRIE / SERIAL NUMBER



NOTEZ SOIGNEUSEMENT LE NUMÉRO DE SÉRIE DE L'AILE. IL EST INSCRIT À L'INTÉRIEUR DE VOTRE AILE, SUR L'OREILLE. IL VOUS SERVIRA EN CAS DE S.A.V. OU EN CAS DE VOL.

CAREFULLY WRITE DOWN YOUR KITE'S SERIAL NUMBER. IT IS LOCATED ON ONE OF THE WING TIPS. IT WILL COME IN HANDY FOR AFTER-SALES RELATED ISSUE AND IN CASE YOUR KITE GETS STOLEN.

WWW.F-ONE.WORLD



#fonekites